



VIDEOJET

Máy in phun liên tục

Videojet® 1280

Từ giao diện trực quan đến các đặc điểm thiết kế thông minh, máy in phun liên tục (CIJ) Videojet 1280 sở hữu thiết kế đơn giản để dễ dàng vận hành.

Với Videojet 1280, việc sở hữu và sử dụng máy in phun liên tục (CIJ) nay trở nên thật dễ dàng.

Máy in CIJ Videojet 1280 có thiết kế đơn giản để dễ vận hành và bảo trì. Sản phẩm là lựa chọn lý tưởng cho những khách hàng muốn tận dụng tối đa chức năng với chi phí ban đầu thấp nhất.

Máy in CIJ này có hiệu suất và độ tin cậy ổn định trong nhiều điều kiện vận hành.



Thời gian hoạt động ưu việt

- Tận dụng các công nghệ đổi mới và đã được chứng minh từ các kiểu máy cũ của Videojet
- Khách hàng có thể dễ dàng thay thế các bộ phận hao mòn dạng mô-đun, nhờ đó giảm thời gian ngừng hoạt động
- Có thể kết nối với Dịch vụ từ xa VideojetConnect™ (không bắt buộc) để gặp trực tiếp các chuyên gia kỹ thuật của chúng tôi

Đảm bảo chất lượng mã in

- Chức năng giống như máy tính bảng giúp người vận hành hiểu rõ giao diện để giảm số lỗi in mã
- Giao diện người dùng SIMPLICITY™ với màn hình cảm ứng trực quan rộng 8 inch giúp người vận hành không phải thao tác nhiều với máy in nên sẽ tránh được các lỗi do người dùng có thể xảy ra
- Các quy tắc thông báo do người dùng xác định có thể tự động hóa nội dung mã in mà không cần người vận hành phải thao tác

Sử dụng đơn giản

- Màn hình cảm ứng 8 inch rất trực quan nên người vận hành có thể dễ dàng thao tác mà không cần phải trải qua đào tạo chuyên sâu
- Các video 'Hướng dẫn' trên máy in giúp người vận hành thao tác mà không cần phải cầm theo sách hướng dẫn
- Thiết kế SmartCell giúp người dùng dễ dàng thực hiện bảo trì dự phòng

Tích hợp sẵn cài đặt năng suất

- Hộp mực thông minh Videojet Smart Cartridge™ không gây bẩn, không lãng phí, không sai sót
- Giảm lãng phí và giảm lượng in lại nhờ các hướng dẫn từng bước trên giao diện vận hành để sử dụng
- Các mô-đun quy trình làm việc giúp mở rộng chức năng
- Các quy tắc thông báo tự động giúp người vận hành không phải thao tác nhiều

Videojet® 1280

Máy in phun liên tục

Khả năng về tốc độ dòng in

Có thể in 1 đến 5 dòng in với tốc độ lên đến 533 feet/phút (162 m/phút) (10 ký tự mỗi inch, một dòng in)

Cấu hình ma trận phòng chữ

Một dòng: 5x5, 5x7, Tháp 5x7, 7x9, 9x12, 10x16, 16x24, 25x34
Hai dòng: 5x5, 5x7, 7x9, 9x12, 10x16
Ba dòng: 5x5, 5x7, 7x9
Bốn dòng: 5x5, 5x7
Năm dòng: 5x5

Mã vạch tuyến tính

UPC A&E; EAN 8 & 13; Mã 128 A, B & C; UCC/EAN 128;
Mã in 39; Xen kẽ 2/5; GS1

Mã QR

21x21, 25x25, 29x29, 33x33
Chế độ sửa lỗi L, M, Q hoặc H

Mã ma trận dữ liệu

Dạng hình vuông tối đa 32x32; Dạng hình chữ nhật tối đa 16x48

Chiều cao ký tự danh nghĩa

Có thể lựa chọn từ 0,079 inch (2 mm) đến 0,4 inch (10 mm), tùy thuộc vào phòng chữ

Khoảng cách phun mực

Tối ưu: 0,472 inch (12 mm)
Phạm vi: 0,197 inch (5 mm) đến 0,591 inch (15 mm)

Giao diện người dùng

Màn hình cảm ứng TFT-LCD độ nhạy cao rộng 8 inch
Cảm ứng WYSIWYG để chỉnh sửa thông báo

Logo/đồ họa tùy chỉnh

Có thể tạo bằng phần mềm CLARISOFT™*

Bộ ký tự

Tiếng Trung, Tiếng Nga/Tiếng Bungary, Tiếng Thổ Nhĩ Kỳ/Tiếng Scandinavi, Tiếng Rumani, Tiếng Hy Lạp, Tiếng Ả Rập, Tiếng Nhật/chữ Kanji, Tiếng Faroe, Tiếng Hebrew, Tiếng Iceland, Tiếng Hàn, Đông Âu, Châu Âu/Châu Mỹ và Tiếng Việt

Ngôn ngữ và các tùy chọn giao diện

Tiếng Anh, Tiếng Ả Rập, Tiếng Bungary, Tiếng Séc, Tiếng Đan Mạch, Tiếng Hà Lan, Tiếng Phần Lan, Tiếng Pháp, Tiếng Đức, Tiếng Hy Lạp, Tiếng Hebrew, Tiếng Hungary, Tiếng Ý, Tiếng Nhật, Tiếng Hàn, Tiếng Na Uy, Tiếng Ba Lan, Tiếng Bồ Đào Nha, Tiếng Nga, Tiếng Serbia, Tiếng Trung (Giản thể), Tiếng Tây Ban Nha, Tiếng Thụy Điển, Tiếng Thái, Tiếng Trung (Phồn thể), Tiếng Thổ Nhĩ Kỳ và Tiếng Việt

Đầu vào/đầu ra

Đầu vào phát hiện sản phẩm
Đầu vào Encoder
Đầu ra đèn báo hiệu (Đèn cảnh báo)
Đầu ra rơ le
USB 2.0 (2x)
Ethernet LAN™

Lưu trữ thông báo

Hơn 250 thông báo phức tạp

Bảo vệ môi trường

Chuẩn IP55, không cần khí nén từ nhà máy, vỏ máy làm từ thép không gỉ

Đầu in

Gia nhiệt đầu in
Khí dương, không cần khí nén từ nhà máy (tùy chọn)
Đường kính: 1,63 inch (41,3 mm)
Độ dài: 10,62 inch (269,8 mm)

Ống dẫn chính của đầu in

Siêu linh hoạt
Độ dài: Từ 6,56 inch (2 m) đến 9,84 inch (3 m)
Đường kính: 0,91 inch (23 mm)
Bán kính uốn: 4 inch (101,6 mm)

Bình chứa dung dịch

Hộp mực và dung dịch phụ gia Smart Cartridge™ 0,793 qt. (750 ml)

Phạm vi nhiệt độ/độ ẩm

32°F đến 122°F (0°C đến 50°C)
0% đến 90% RH không ngưng tụ
Với các loại mực in đã chọn, việc lắp đặt thực tế có thể cần thêm phần cứng tùy theo điều kiện môi trường sản xuất

Các yêu cầu về điện

Nguồn điện danh nghĩa 100-240 VAC ở 50/60 Hz, 80W

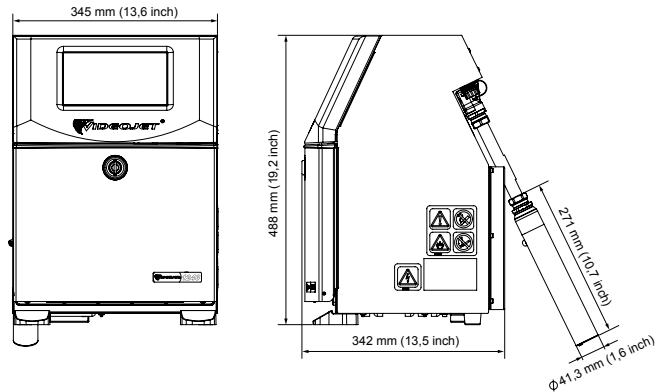
Trọng lượng xách xi

Không được đóng gói và khô: 39,5 lb (17,9 kg)

Các tùy chọn

Bộ khí khô cho độ ẩm cao (yêu cầu không khí từ nhà máy)
Bộ giắc cắm RS232 (bộ chuyển đổi đầu đọc từ USB sang chuẩn giao tiếp DIN-5)
Mô-đun quy trình làm việc SIMPLICITY™
Đủ loại phụ kiện
Mô-đun tăng tốc độ hoạt động

* Bắt buộc phải có Phần mềm thiết kế in mã bao bì CLARISOFT để sử dụng chức năng mã vạch và các chức năng nâng cao khác.



Gọi theo số (+84) 83 805 1033

Gửi email đến

marketing.singapore@videojet.com

hoặc truy cập vào

www.videojettechnologies.com.vn

Videojet Technologies (S) Pte. Ltd.

1 Kaki Bukit View

#04-15/17 Techview

Singapore 415941

© 2024 Videojet Technologies Inc. — Mọi quyền được bảo lưu.

Chính sách của Videojet Technologies Inc. là không ngừng cải tiến sản phẩm.

Chúng tôi có quyền thay đổi thiết kế và/hoặc các thông số kỹ thuật mà không cần thông báo.

Số hiệu linh kiện SL000682
ss-1280-row-vt-0324

